

Einbruch- und Durchschusshemmung

Burglar and bullet resistance



Gerade im Objektgeschäft findet man Bereiche, wo neben dem Einbruchschutz auch durchschusshemmende Lösungen gefragt sind. Diese sind unter anderem Banken und Versicherungen, Postämter, staatliche Einrichtungen und Einzelhandelsgeschäfte.

Particularly on large building projects, there are areas where there is a demand for bullet-resistant solutions as well as protection against break-in. These include banks and insurance companies, post offices, government institutions and retail stores.

Schüco International KG
www.schueco.com

Folgen Sie uns:
Follow us:



Schüco – Systemlösungen für Fenster, Türen und Fassaden

Die Schüco Gruppe mit Hauptsitz in Bielefeld entwickelt und vertreibt Systemlösungen für Fenster, Türen und Fassaden. Mit weltweit 5.650 Mitarbeitern arbeitet das Unternehmen daran, heute und in Zukunft Technologie- und Serviceführer der Branche zu sein. Neben innovativen Produkten für Wohn- und Arbeitsgebäude bietet der Gebäudehüllenspezialist Beratung und digitale Lösungen für alle Phasen eines Bauprojektes – von der initialen Idee über die Planung und Fertigung bis hin zur Montage. 12.000 Verarbeiter, Planer, Architekten und Investoren arbeiten weltweit mit Schüco zusammen. Das Unternehmen ist in mehr als 80 Ländern aktiv und hat in 2019 einen Jahresumsatz von 1,750 Milliarden Euro erwirtschaftet. Weitere Informationen unter www.schueco.de

Schüco – System solutions for windows, doors and façades

Based in Bielefeld, the Schüco Group develops and sells system solutions for windows, doors and façades. With 5650 employees worldwide, the company strives to be the industry leader in terms of technology and service today and in the future. In addition to innovative products for residential and commercial buildings, the building envelope specialist offers consultation and digital solutions for all phases of a building project – from the initial idea through to design, fabrication and installation. 12,000 fabricators, developers, architects and investors around the world work together with Schüco. The company is active in more than 80 countries and achieved a turnover of 1.750 billion euros in 2019. For more information, visit www.schueco.com

The "Schüco" and other signs are protected in Germany and various international markets. We will provide detailed information upon request.
Das Zeichen "Schüco" und andere sind in Deutschland und diversen internationalen Märkten geschützt. Auf Nachfrage erstellen wir detaillierte Auskünfte.



ABUMET

Abumet (Nigeria) Ltd.
sales@ABUMET.com



P 3865/1/020/Printed in Germany
Änderungen und Irrtümer vorbehalten. Abbildungen ähnlich.
We reserve the right to make technical changes and to correct errors. Products may differ from illustrations.

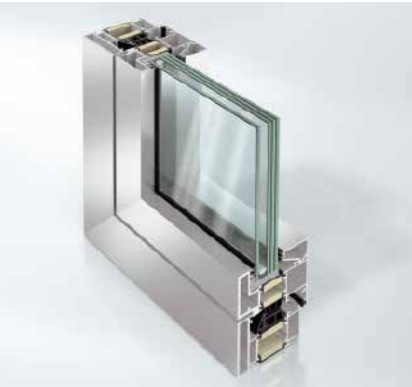
Schüco Einbruch- und Durchschusshemmung
Schüco burglar and bullet resistance

Aluminium-Sicherheitssysteme
Aluminium safety and security systems

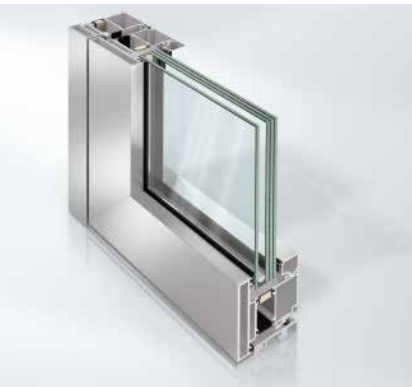


Einbruch- und durchschusshemmendes Fenster-, Tür- und Fassadensystem

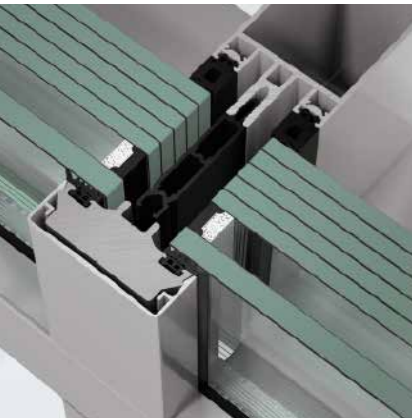
Burglar- and bullet-resistant façade system



Schüco AWS 90 BR
Schüco AWS 90 BR



Schüco ADS 90 BR
Schüco ADS 90 BR



Schüco FW 50+ BR/FW 60+ BR
Schüco FW 50+ BR/FW 60+ BR

Der Schutz von Personen und Sachwerten in Botschaftsgebäuden, Polizeistationen, Banken und Privathaushalten erlangt zunehmend an Bedeutung. Schüco bietet mit der BR (bullet resistance) Produktplattform flexible Systemlösungen für Fenster, Türen und Fassaden mit Anforderungen an Einbruch- und Durchschusshemmung. Die Schüco Systemlösungen für mehr Sicherheit sind auf ein wesentliches Kriterium ausgerichtet: Die äußere Ästhetik bleibt erhalten, weil die Schutzmechanismen überwiegend im Innern der Elemente integriert sind. Mit einbruchhemmenden Fenstern, Türen und Fassaden von Schüco wird stets ganzheitliche und geprüfte Sicherheit erworben. Alle Einzelkomponenten sind aufeinander abgestimmt. Prüfstatt und Typenschilder im Falz legen darüber Zeugnis ab. Abgerundet wird die Produktplattform durch die jeweiligen Systempässe als Zusammenfassung der Systemeigenschaften für die CE-Kennzeichnung.

Systemprüfungen für:

- Durchschusshemmung nach DIN EN 1522 bis FB4 (S/NS)
- Einbruchhemmung nach DIN EN 1627 bis RC4 (WK 4)
- CE-Kennzeichnung nach EN 14351-1 für Fenster und Türen in der Außenanwendung bzw. nach EN 13830 für Vorhangfassaden

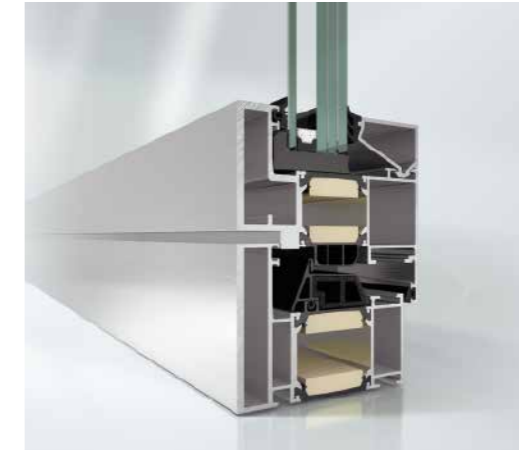
It is becoming increasingly important to protect people and property in embassies, police stations, banks and private households. With the BR (bullet resistance) product range, Schüco offers flexible system solutions for windows, doors and façades with burglar-resistant and bullet-resistant requirements. The Schüco system solutions for increased security have been designed with one key consideration in mind: the external look is retained because the protection mechanisms are integrated predominantly inside the units. Burglar-resistant windows, doors and façades from Schüco always mean comprehensively tested security. All the individual components are perfectly tailored to one another. Test certificates and classification plates in the rebate bear witness to this. The product range is round off by the relevant system approvals, which summarise the system properties for the CE marking.

System tests for:

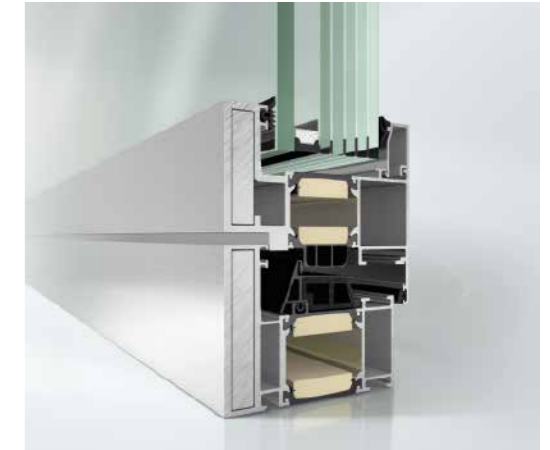
- Bullet resistance in accordance with DIN EN 1522 to FB4 (S/NS)
- Burglar resistance in accordance with DIN EN 1627 to RC4 (WK 4)
- CE marking in accordance with EN 14351-1 for windows and doors for external use and for curtain walling in accordance with EN 13830

Schüco AWS 90 BR

Einbruch- und durchschusshemmendes Fenstersystem
Burglar- and bullet-resistant window system



Schüco AWS 90 BR als RC4-Lösung
Schüco AWS 90 BR as RC4 solution



Schüco AWS 90 BR als FB4-Lösung
Schüco AWS 90 BR as RC4 solution

Schüco bietet mit den Fenstersystemen AWS 90 BR Systemlösungen für Anforderungen an Einbruchhemmung bis Widerstandsklasse RC4 nach EN 1627–1630 oder an Durchschusshemmung bis Klasse FB4 gemäß EN 1522. Dabei besteht die Möglichkeit, diese Eigenschaften bis RC4 und FB4 zu kombinieren. Optisch ist dieses System durch einheitliche Profilansichten nicht von den Standard-Fensterserien zu unterscheiden. Somit lässt sich AWS 90 BR als Hochsicherheitslösung harmonisch in das Gesamtbild eines Gebäudes integrieren.

With the AWS 90 BR window systems, Schüco offers system solutions for burglar resistance up to security class RC4 in accordance with EN 1627–1630 or for bullet resistance up to class FB4 in accordance with 1522. This creates the option of combining these properties up to RC4 and FB4. Visually, the uniform profile face widths make this system indistinguishable from the standard window series. They allow AWS 90 BR to be integrated harmoniously into the overall appearance of a building as a high security solution.

Schüco AWS 90 BR

Produktvorteile

- Einbruchhemmung bis Widerstandsklasse RC4 nach EN 1627–1630
- Durchschusshemmung bis Klasse FB4 nach EN 1522
- Kombination von Einbruch- mit Durchschusshemmung bis RC4/FB4
- Eck- und Paneellösung prüftechnisch nachgewiesen bis FB4
- Schüco AvanTec Beschlag (verdeckt liegend) – Flügelgewicht bis 160 kg
- Kurbel-Dreh-Kipp-Beschlag (aufliegend) – Flügelgewicht bis 200 kg
- Einsatz mit Schüco Protect Sicherheitsglas als Systembauteil verbindlich
- Systempass für Schüco AWS 90 BR

Product benefits

- Burglar resistance up to security class RC4 in accordance with EN 1627–1630
- Bullet resistance up to class FB4 in accordance with EN 1522
- Combination of burglar resistance with bullet resistance up to RC4/FB4
- Corner and panel solution certified up to FB4
- Schüco AvanTec fitting (concealed) – vent weight up to 160 kg
- Crank-operated turn/tilt fitting (surface-mounted) – vent weight up to 200 kg
- Schüco Protect safety glass must be used as a system component
- System approval for Schüco AWS 90 BR

Schüco ADS 90 BR

Einbruch- und durchschusshemmendes Türsystem
Burglar- and bullet-resistant window system



Schüco ADS 90 BR als RC4-Lösung
Schüco ADS 90 BR as RC4 solution



Schüco ADS 90 BR als FB4-Lösung
Schüco ADS 90 BR as FB4 solution

Mit dem Schüco Türsystem ADS 90 BR lassen sich einbruch- und durchschusshemmende Anforderungen bis zur Klasse RC4 bzw. FB4 für 1- und 2-flügelige Türen systemtechnisch realisieren. Dabei können wie beim Fenstersystem die einbruch- und durchschusshemmenden Eigenschaften bis RC4 mit FB4 problemlos kombiniert werden. Ein weiteres Plus ist, dass diese Anforderungen sowohl mit nach außen wie auch mit nach innen öffnenden Türen erfüllt werden können. Auch hier gilt die Schüco Maxime: Erhöhter Schutz muss nicht sichtbar sein.

The Schüco ADS 90 BR door system supports bullet-resistant and burglar-resistant requirements up to class RC4 and FB4 for single-leaf and double-leaf doors. As with the window system, the burglar-resistant and bullet-resistant properties can be easily combined up to RC4 with FB4. A further plus is that these requirements can be fulfilled with both outward-opening and inward-opening doors. Here the Schüco maxim applies: increased protection must be unobtrusive.

Schüco ADS 90 BR

Produktvorteile

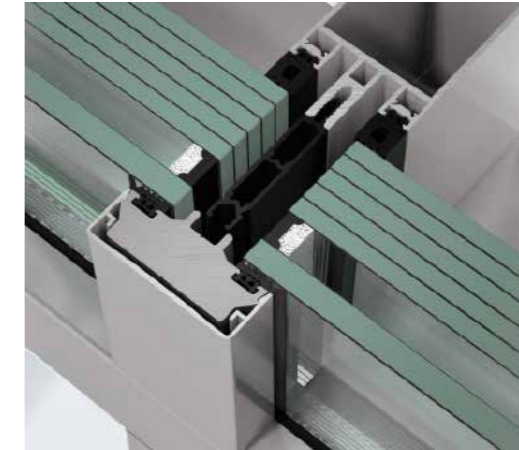
- Einbruchhemmung nach EN 1627–1630 bis RC4
- Durchschusshemmung nach EN 1522 bis FB4 (S/NS)
- Kombinationen von Einbruch- mit Durchschusshemmung bis RC4/FB4
- Eck- und Paneellösung bis FB4 prüftechnisch nachgewiesen
- In Kombination mit FB4 auch als Fluchttür nach EN 1125 ausführbar
- Flügengewichte bis 300 kg
- Einsatz von Schüco Protect Sicherheitsglas als Systembauteil ist verbindlich
- Systempass für Schüco ADS 90 BR

Product benefits

- Burglar resistance in accordance with EN 1627–1630 up to RC4
- Bullet resistance in accordance with EN 1522 up to FB4 (S/NS)
- Combinations of burglar- and bullet resistance up to RC4/FB4
- Corner and panel solution certified up to FB4
- Also available in combination with FB4 as an emergency exit door with EN 1125
- Vent weights up to 300 kg
- Schüco Protect security glass must be used as a system component
- System approval for Schüco ADS 90 BR

Schüco FW 50+ BR/FW 60+ BR

Einbruch- und durchschusshemmendes Fassadensystem
Burglar- and bullet-resistant façade system



Schüco FW 50+ BR
Schüco FW 50+ BR

Schüco bietet mit den Fassadensystemen FW 50+ BR/FW 60+ BR Systemlösungen bis Klasse FB4. Sie lassen sich durch Deckleisten aus dem Standardsystem FW 60+ optisch nahtlos integrieren. Somit sind auch hier die Schutzfunktionen der Systeme nicht sichtbar. Zusätzlich zu den durchschusshemmenden Eigenschaften lassen sich einbruchhemmende Anforderungen bis RC3 problemlos erfüllen (RC4 auf Anfrage). Die Integration von AWS/ADS 90 BR als Einbauelemente in FW 50+/60+ BR als weitere Nutzungsoption rundet das Gesamtproduktportfolio für Einbruch- und Durchschusshemmung ab.

Schüco offers system solutions up to class FB4 with the FW 50+ BR/FW 60+ BR façade systems. Visually, these can be integrated seamlessly thanks to cover caps from the FW 60+ standard system. Consequently, the protective functions of the systems are also not visible. In addition to bullet-resistant properties, burglar-resistant requirements up to RC3 can be fulfilled easily (RC4 on request). The option of integrating AWS/ADS 90 BR as insert units in FW 50+/60+ BR rounds off the overall product portfolio for burglar resistance and bullet resistance.

Schüco FW 50+ BR/FW 60+ BR

Produktvorteile

- Einbruchhemmung nach EN 1627–1630 bis RC3 (RC4 auf Anfrage)
- Durchschusshemmung nach EN 1522 bis zu FB4 (S/NS)
- Kombination von Einbruch- mit Durchschusshemmung bis RC3/FB4 (RC4 auf Anfrage)
- Identische Optik und gleiches Profilsortiment wie Schüco FW 50+/FW 60+
- Gewohnte Dämmvariante aus dem Standardbereich einsetzbar
- Glaslasten bis zu 700 kg
- Einsatz von Schüco Protect Sicherheitsglas als Systembauteil ist verbindlich
- Systempass für Schüco FW 50+/FW 60+ BR

Product benefits

- Burglar resistance in accordance with EN 1627–1630 up to RC3 (RC4 on request)
- Bullet resistance in accordance with EN 1522 up to FB4 (S/NS)
- Combination of burglar and bullet resistance up to RC3/FB4 (RC4 on request)
- Identical appearance and same profile range as Schüco FW 50+/FW 60+
- Conventional insulation options from the standard range are available
- Glass loads up to 700 kg
- Schüco Protect security glass must be used as a system component
- System approval for Schüco FW 50+/FW 60+ BR

Normen und Richtlinien Standards and guidelines

EN 14351-1

Fenster und Türen – Produktnorm, Leistungseigenschaften Teil 1: Fenster und Außentüren ohne Eigenschaften bezüglich Feuer- und/oder Rauchschutz

EN 13830

Vorhangfassaden – Produktnorm

EN 1627–1630

Normenreihe Einbruchhemmung (Prüfverfahren, Klassifizierung)

EN 356

Sicherheitssonderverglasungen

EN 1522

Durchschusshemmende Fenster, Türen und Abschlüsse

EN 1063

Durchschusshemmende Sonderverglasung

CE-Kennzeichnung

Mit Inkrafttreten der Bauproduktenverordnung zum 1. Juli 2013 ist die CE-Kennzeichnung für Fenster, Außentüren und Vorhangfassaden entsprechend der jeweiligen Produktnorm Pflicht. Dabei gibt es keine Differenzierung zwischen Standardanforderungen oder höchsten Sicherheitsanforderungen – die Leistungserklärung und das CE-Kennzeichen müssen erstellt werden. Als Nachweis der einzelnen Eigenschaften für die Leistungserklärung steht für jede Serie ein entsprechender Systempass als Zusammenfassung zur Verfügung.

EN 14351-1

Windows and doors – Product standard, performance characteristics Part 1: Windows and external pedestrian doorsets without resistance to fire and/or smoke leakage characteristics

EN 13830

Curtain walling – Product standard

EN 1627 – 1630

Series of standards for burglar resistance (test procedure, classification)

EN 356

Special security glazing

EN 1522

Bullet-resistant windows, doors and closers

EN 1063

Bullet-resistant special glazing

CE marking

When the Construction Products Regulation came into force on 1 July 2013, the CE marking became mandatory for windows, external pedestrian doorsets and curtain walling in accordance with the relevant product standard. No distinction is made between standard requirements and the highest safety requirements – the Declaration of Performance and CE marking must be created. As proof of the individual characteristics for the Declaration of Performance, a corresponding system approval is available as a summary for each series.

Systempass Schüco AWS 90 BR

Nach 14351-1 Nr. 11-002103-PR04 (SP-A01-99-de-02)

Technische Daten Technical data		
Prüfung Test	Norm Standard	Wert Value
Wärmedämmung Thermal insulation	EN ISO 10077-2	U _f =1,6 W/(m ² K)
Luftdurchlässigkeit Air permeability	EN 12207	4
Schlagregendichtheit Watertightness	EN 12208	E750
Windlastwiderstand Wind resistance	EN 12210	C5 / B5
Mechanische Beanspruchung Mechanical loading	EN 13115	4
Stoßfestigkeit Impact resistance	EN 13049	2
Bedienungskräfte Operating forces	EN 13115	1
Dauerfunktionsprüfung Mechanical durability test	EN 12400	3
Schallschutz Sound reduction	EN ISO 717-1	44 (-2; -4) dB
Einbruchhemmung Burglar resistance	EN 1627	RC4 (WK4)
Durchschusshemmung Bullet resistance	EN 1522	FB4 (S / NS)

Systempass Schüco ADS 90 BR

Nach 14351-1 Nr. 10-002104-PR04 (SP-C01-99-de-01)

Technische Daten Technical data		
Prüfung Test	Norm Standard	Wert Value
Wärmedämmung Thermal insulation	EN ISO 10077-2	U _f =1,7 W/(m ² K)
Luftdurchlässigkeit Air permeability	EN 12207	2
Schlagregendichtheit Watertightness	EN 12208	5A
Windlastwiderstand Wind resistance	EN 12210	C3
Mechanische Beanspruchung Mechanical loading	EN 1192	3
Stoßfestigkeit Impact resistance	EN 13049	1
Bedienungskräfte Operating forces	EN 12217	2
Dauerfunktionsprüfung Mechanical durability test	EN 12400	5
Einbruchhemmung Burglar resistance	EN 1627	RC4 (WK4)
Durchschusshemmung Bullet resistance	EN 1522	FB4 (S / NS)

Systempass Schüco FW 50+ BR / FW 60+ BR

Nach 13830 Nr. 100 27203/2-0.7 für FW 50+ BR

Nach 13830 Nr. 100 27203/1-0.6 für FW 60+ BR

Technische Daten Technical data		
Prüfung Test	Norm Standard	Wert Value
Luftdurchlässigkeit Air permeability	EN 12152	AE
Schlagregendichtheit Watertightness	EN 12154	RE ₁₂₀₀
Windlastwiderstand Wind resistance	EN 12179	Zulässige Last (in kN/m ²) Druck +2,0 / Sog -2,0; Erhöhte Last (in kN/m ²) Druck +3,0 / Sog -3,0 Permitted load (in kN/m ²) positive +2.0 / negative -2.0; Increased load (in kN/m ²) positive +3.0 / negative -3.0
Stoßfestigkeit Impact resistance	EN 14019	I5 / E5
Einbruchhemmung Burglar resistance	EN 1627	RC3 (WK3)
Durchschusshemmung Bullet resistance	EN 1522	FB4 (S / NS)