

Schüco FWS 50/FWS 60



Schüco Fassade FWS 50/FWS 60 – die konsequente Weiterentwicklung der bewährten Schüco Pfosten-Riegel-Fassade FW 50+/FWS 60+. Sie bietet in puncto Gestaltungsfreiheit und Wärmedämmung eine Vielzahl an Möglichkeiten bei der Realisierung von Vertikalfassaden und Lichtdachkonstruktionen.

Schüco Façade FWS 50/FWS 60 – the logical development of the tried-and-trusted Schüco FWS 50+/FWS 60+ mullion/transom façade. In terms of design freedom and thermal insulation, it offers a wide range of options for the implementation of vertical façades and skylight constructions.

Schüco International KG
www.schueco.com

Folgen Sie uns:
Follow us:



Schüco – Systemlösungen für Fenster, Türen und Fassaden

Die Schüco Gruppe mit Hauptsitz in Bielefeld entwickelt und vertreibt Systemlösungen für Fenster, Türen und Fassaden. Mit weltweit 5.650 Mitarbeitern arbeitet das Unternehmen daran, heute und in Zukunft Technologie- und Serviceführer der Branche zu sein. Neben innovativen Produkten für Wohn- und Arbeitsgebäude bietet der Gebäudehüllenspezialist Beratung und digitale Lösungen für alle Phasen eines Bauprojektes – von der initialen Idee über die Planung und Fertigung bis hin zur Montage. 12.000 Verarbeiter, Planer, Architekten und Investoren arbeiten weltweit mit Schüco zusammen. Das Unternehmen ist in mehr als 80 Ländern aktiv und hat in 2019 einen Jahresumsatz von 1,750 Milliarden Euro erwirtschaftet. Weitere Informationen unter www.schueco.de

Schüco – System solutions for windows, doors and façades

Based in Bielefeld, the Schüco Group develops and sells system solutions for windows, doors and façades. With 5650 employees worldwide, the company strives to be the industry leader in terms of technology and service today and in the future. In addition to innovative products for residential and commercial buildings, the building envelope specialist offers consultation and digital solutions for all phases of a building project – from the initial idea through to design, fabrication and installation. 12,000 fabricators, developers, architects and investors around the world work together with Schüco. The company is active in more than 80 countries and achieved a turnover of 1.750 billion euros in 2019. For more information, visit www.schueco.com



Abumet (Nigeria) Ltd.
sales@ABUMET.com



P 4123/10/20/Printed in Germany
Änderungen und Irrtümer vorbehalten. Abbildungen ähnlich.
We reserve the right to make technical changes and to correct errors. Products may differ from illustrations.

The "Schüco" and other signs are protected in Germany and various international markets. We will provide detailed information upon request.
Das Zeichen "Schüco" und andere sind in Deutschland und diversen internationalen Märkten geschützt. Auf Nachfrage erhalten wir detaillierte Auskunft.

Schüco FWS 50/FWS 60

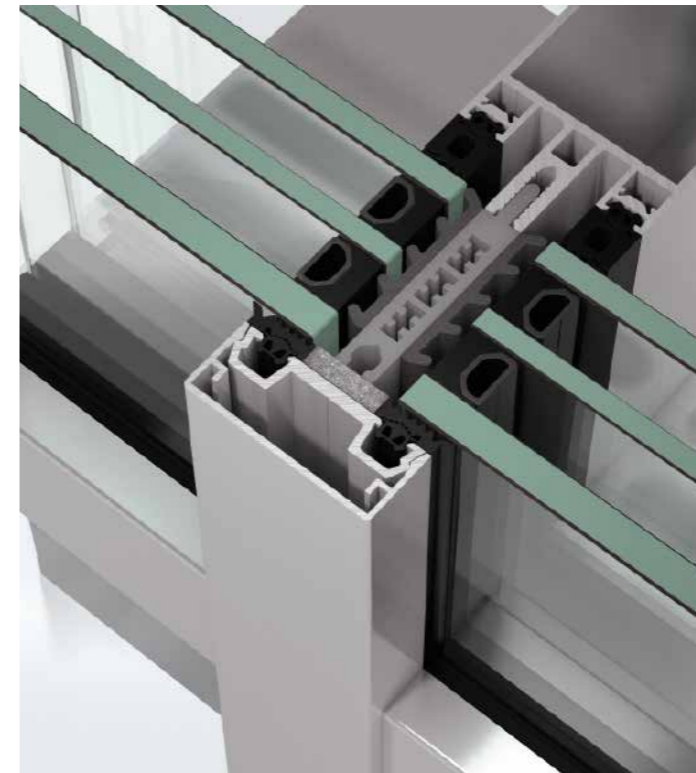
Aluminium-Pfosten-Riegel-Fassadensystem
Aluminium mullion/transom façade system



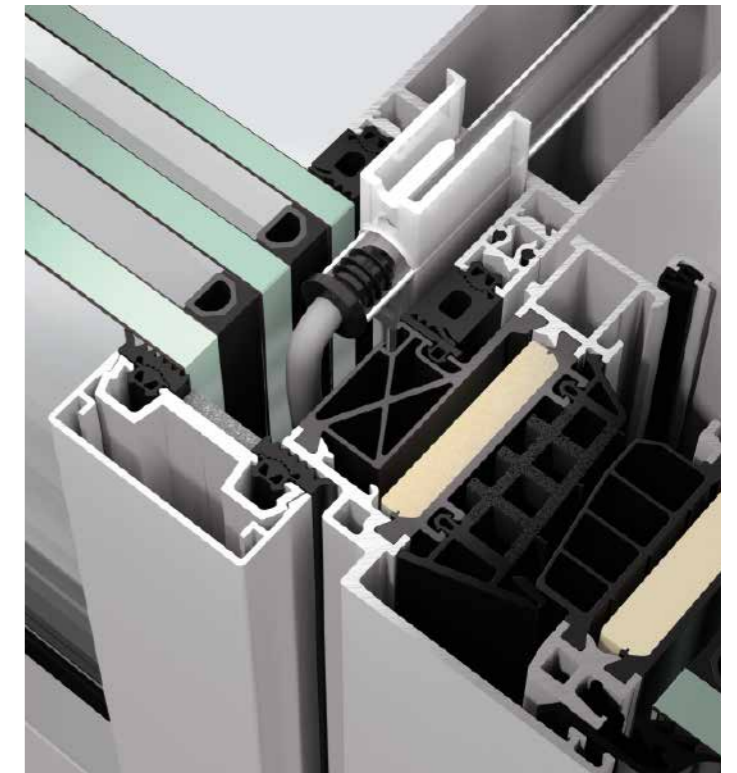
Systemeigenschaften System features

Neue Schüco FWS 50/FWS 60 Pfosten-Riegel-Fassade vereint einfachste Verarbeitung mit bester Energieeffizienz auf Passivhaus-Niveau

New Schüco FWS 50/FWS 60 mullion/transom façade combines simple fabrication with high energy efficiency to passive house standard



Schüco Fassade FWS 50.SI mit neuer passivhauszertifizierter Isolatortechnologie
Schüco Façade FWS 50.SI with new passive house certified isolator technology



Intelligente und rationelle Kabeldurchführung in der Fassade
Intelligent and efficient routing of cables in the façade

Die Schüco Fassade FWS 50/FWS 60 setzt neue Maßstäbe in Verarbeitung und Energieeffizienz. Bei der Weiterentwicklung der bewährten Systeme stand insbesondere die Optimierung der Verarbeitung in der Werkstatt und auf der Baustelle im Fokus. Neue vorkonfektionierte Systemkomponenten sorgen z.B. in der Werkstatt für wesentlich schnellere und damit rationellere Fertigungsprozesse.

Die Fassade Schüco FWS 50/FWS 60 bietet Architekten in den gängigen Ansichtsbreiten variantenreiche Gestaltungsoptionen – inklusive der passivhauszertifizierten SI-Ausführung.

Scheiben mit sehr hohen Gewichten sind dank des neuen Glasträgerprogramms künftig noch einfacher zu verarbeiten – und das bei gleichzeitig höherer Lastabtragung.

Ein neuartiges Kabelführungssystem gewährleistet dem Metallbauer ab sofort die sichere Integration elektrischer Komponenten in die Pfosten-Riegel-Fassade.

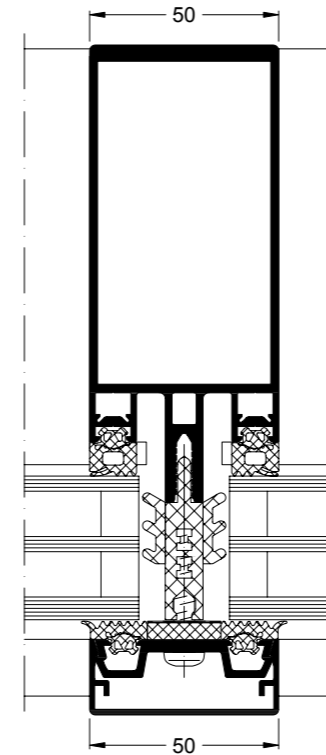
The Schüco Façade FWS 50/FWS 60 sets new standards of fabrication and energy efficiency. The focus of the development of the tried-and-tested systems was particularly the optimisation of fabrication in the workshop and on the construction site. New prepared system components ensure, for example in the workshop, much faster and therefore more efficient fabrication processes.

The Schüco FWS 50/FWS 60 façade provides architects with a diverse range of design options – including the passive house-certified SI version – in the popular face widths.

Very heavy panes will be even easier to fabricate in future thanks to the new range of glazing supports, and will retain the same high level of load transfer.

A new cable guidance system now guarantees the metal fabricator the safe integration of electrical components in the mullion/transom façade.

| Schüco FWS 50/FWS 60 | |
|---|--|
| Produktvorteile | Product benefits |
| Energie | Energy |
| <ul style="list-style-type: none"> Passivhauszertifiziertes SI-System mit neuer Isolator-Technologie: U_f-Werte bis zu 0,70 W/(m²K) Neuer HI-Isolator: U_f-Werte bis zu 0,9 W/(m²K) Komplettlösungen für die Integration von Schüco BIPV Systemen | <ul style="list-style-type: none"> Passive house-certified SI system with new isolator technology: U_f values up to 0.70 W/(m²K) New HI isolator: U_f values of up to 0.9 W/(m²K) Complete solutions for the integration of Schüco BIPV systems |
| Design | Design |
| <ul style="list-style-type: none"> Integration variantenreicher Einzelelemente: <ul style="list-style-type: none"> Elemente aus den Systemen Schüco AWS, ADS, ASS Fassadenfenster Schüco AWS 114 SG.SI als nach außen öffnendes, Parallel-Ausstell- oder Senkkipp-Fenster Kombination mit neuem Fenster-Lichtband Schüco FWS 60 CV realisiert schmalste Profildimensionen bei Drehkipp-Elementen | <ul style="list-style-type: none"> Integration of diverse insert units: <ul style="list-style-type: none"> Units from the Schüco systems AWS, ADS, ASS Schüco AWS 114 SG.SI façade window as an outward and parallel-opening or projected top-hung window Combination with new Schüco FWS 60 CV ribbon window creates very narrow profiles for turn/tilt units |
| Automation | Automation |
| <ul style="list-style-type: none"> Neues Kabelführungssystem für einfache, sichere Installation und Inbetriebnahme mechatronischer Komponenten bis zu 230 V Wechselspannung: <ul style="list-style-type: none"> Rückseitiger Kabelkanal auf Pfosten ermöglicht direkt bei Montage oder nachträglich die flexible Installation von Kabelführungen zusätzliche Komponenten zur sicheren Durchdringung von Anschlussbereichen und Paneelen Integration von Schüco AWS 114 als Senkkipp- oder Parallel-Ausstell-Fenster: großflächige automatisierte, in die Gebäudeleittechnik eingebundene Fensterlösungen für Standard- und RWA-Anwendungen möglich Einspann-Blendrahmenprofile für Integration der Fensterserien Schüco AWS mit Schüco TipTronic Beschlag | <ul style="list-style-type: none"> New cable guidance system for simple, safe installation and commissioning of mechatronic components of up to 230 V AC: <ul style="list-style-type: none"> Rear cable channel on mullion enables the flexible installation of cable guides during installation or thereafter Additional components for the safe penetration of connection areas and panels Integration of Schüco AWS 114 as projected top-hung window or parallel-opening window: possibility of large automated window solutions incorporated in the building management system for standard and SHEVS applications Insert outer frame profiles for integration of the Schüco AWS window series with Schüco TipTronic fitting |
| Sicherheit | Security |
| <ul style="list-style-type: none"> Einbruchhemmung bis RC 3 geprüft Durchschusshemmung bis FB 4 | <ul style="list-style-type: none"> Burglar resistance tested to RC 3 Bullet resistance up to FB4 |
| Erweiterte Funktionen | enhanced functions |
| <ul style="list-style-type: none"> Neues Glasträgerprogramm für maximale Gewichte bei einfachster Verarbeitung | <ul style="list-style-type: none"> New glazing supports for maximum weights and simple fabrication |



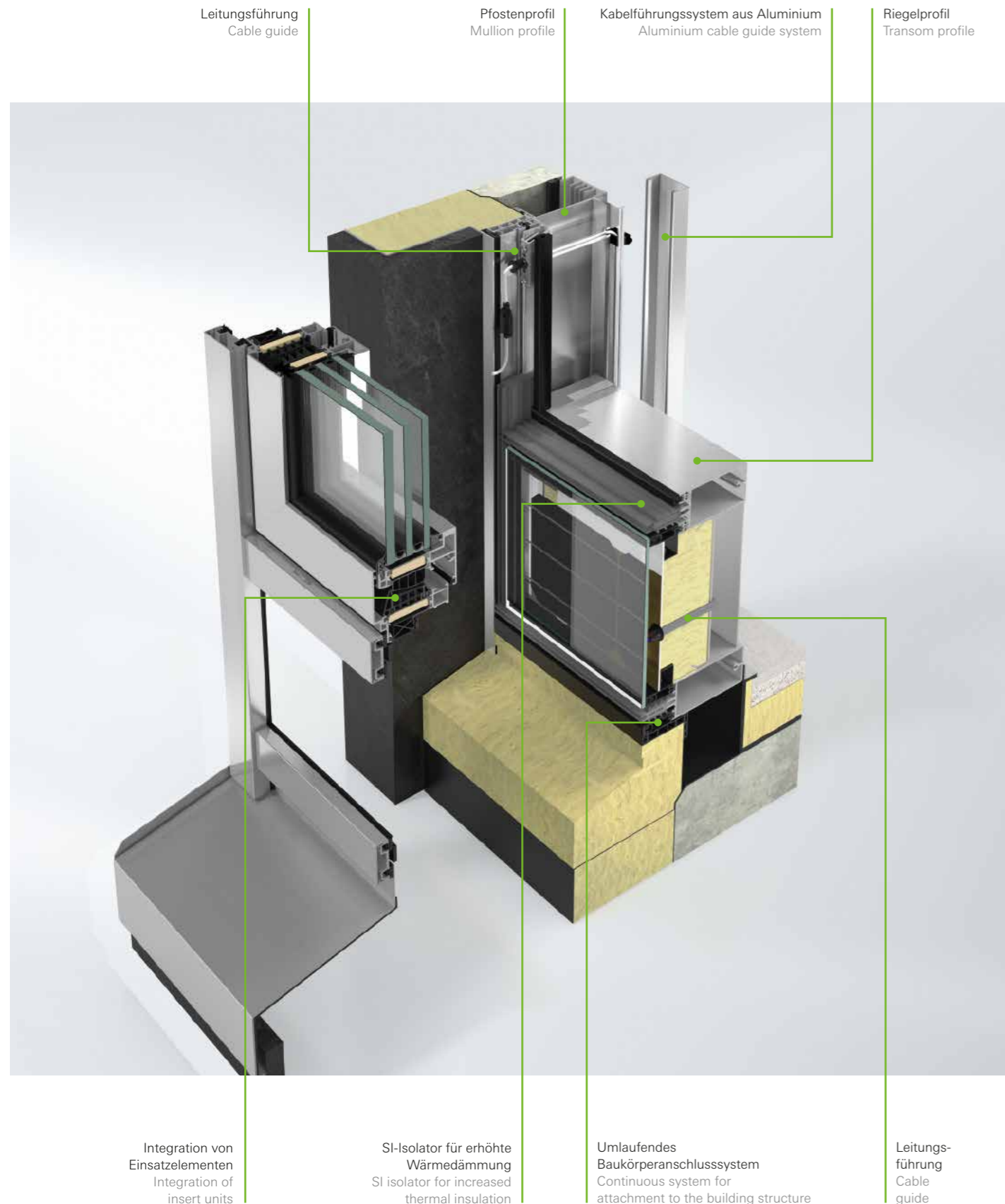
Horizontalschnitt
Schüco Fassade FWS 50.SI
mit Aluminium-Andruckprofil
Maßstab 1:2
Horizontal section detail of
Schüco Façade FWS 50.SI
with aluminium pressure plate
Scale 1:2

Neue Systemkomponenten rationalisieren insbesondere die Verarbeitungsprozesse auf der Baustelle, beispielsweise das innovative Baukörperanschlusssystem, das durch Schnittstellenminimierung für eine sichere Verarbeitung sorgt.

New system components streamline in particular the fabrication processes on the construction site: for example, the innovative building attachment system that ensures reliable fabrication through the elimination of interfaces.

| Schüco FWS 50/FWS 60 | |
|---|--|
| Verarbeitungsvorteile | Fabrication benefits |
| <ul style="list-style-type: none"> Neuartiger SI-Isolator mit hartem Kern: für sichere Schraubenführung, beschädigungsfreien Transport und rationelle Verarbeitung Einheitliches Dichtungssystem für die gesamte Systemplattform auf Basis der Dichtungshöhen 9 mm, 11 mm und 13 mm innen sowie 5 mm außen Neuartige Glasfalzverkleinerungsprofile und Kaltbrüstungsprofile mit einfacher Klipstechnik und optimaler Abdichtung für eine sichere und saubere Verarbeitung Hauptdruckprofile künftig alle mit gleicher Kontur inklusive der nötigen Dämmmaterialien (Standard, HI und SI): vorkonfektionierte Lösung für wirtschaftliche Verarbeitung bei geringstem Vorbereitungsaufwand, Verdopplung des I_x-Wertes bei nahezu gleichem Profildgewicht optimiert Statikeigenschaften Umlaufendes Baukörperanschlussystem für eine sichere Belüftung und Entwässerung der Fassade im Anbindungsbereich an den Baukörper, dadurch sehr rationelle bodennahe Montagen | <ul style="list-style-type: none"> New SI isolator with hard core: for the safe guiding of screws, damage-free transport and efficient fabrication Uniform gasket system for the entire system platform based on the gasket heights of 9 mm, 11 mm and 13 mm on the inside as well as 5 mm on the outside New glazing rebate reduction profiles and ventilated spandrel profiles with simple clip-on technology and a perfect seal for reliable and clean fabrication Main pressure plates in future will all have the same contour including the insulation material required (standard, HI and SI): prepared solution for efficient fabrication with minimal preparation work, doubling of the I_x value with almost exactly the same profile weight optimises structural properties Innovative system for attachment to the building structure all round means reliable ventilation and drainage of the façade in the area of the attachment to the building structure, thereby allowing extremely efficient installation close to the ground |

Systemkomponenten System components



Profilsystem

Die Pfosten- und die Riegel-Profile stehen in abgestuften Bautiefen von 50 mm bis 250 mm zur Verfügung. Für eine verdeckt liegende Leitungsführung in der Fassade stehen ebenso spezielle E-Pfosten und E-Riegel zur Verfügung. Ein neues Kabelführungssystem aus Aluminium, das sich auch nachträglich nahezu unsichtbar auf der Profilrückseite montieren lässt, bietet die Option, auch später elektrische Leitungen sicher und flexibel zu verlegen.

Funktionsintegration

Die Fassade von Schüco ist nicht nur eine Gebäudehülle, sondern auch die Plattform für mechatronische Systeme. Mit dem neuen Kabelführungssystem ist eine sichere und rationelle Montage von Leitungen in der Fassade möglich. Die Integration von automatisch öffnenden Fenstern mit Schüco TipTronic Beschlag bauwerkintegrierter Photovoltaik (BIPV) von Schüco, die Akzentuierung der Fassade durch LED-Beleuchtung mit Schüco LightSkin oder eine klassische Außenwerbung sind so einfach realisierbar.

Wärmedämmsystem

Höchste Energieeffizienz wird durch das vom Passivhaus Institut, Darmstadt, zertifizierte SI(Super Insulation)-System erreicht. Die neue SI-Isolatoren-Generation überzeugt durch einen exzellenten Lambda-Wert bei optimalen Verarbeitungseigenschaften. Die HI(High Insulation)-Variante bietet durch optimierten Materialeinsatz eine Wärmedämmung auf Passivhaus-Niveau. Ein System mit Standard-Wärmedämmung rundet das System ab und bietet somit für alle Klimaregionen die richtige Lösung.

Dichtungssystem

Sicherheit bereits in der Planung. Das neue umlaufende Baukörperanschlussystem für die Fassadensysteme setzt mit seinem Schüco SimplySmart Ansatz auf eine schnelle und einfache Planung und Verarbeitung. Durch die Minimierung von Schnittstellen zwischen den angrenzenden Gewerken wird die Sicherheit in der Ausführung erhöht. Auch Fassaden mit geringen Aufbauhöhen im Fußpunkt sind mit diesem System möglich und unterstützen die sichere Be- und Entlüftung des Systems.

Profile system

The mullion and transom profiles are available in incremental basic depths from 50 mm to 250 mm. Special e-mullions and e-transoms are also available for concealed cabling in the façade. A new cable guide system made of aluminium which can also be subsequently installed to be almost invisible on the back of the profile provides the option of laying future electrical cables safely and flexibly.

Integration of functions

The façade from Schüco is not only a building envelope; it is also the platform for mechatronic systems. Reliable and efficient installation of cables in the façade is possible using the new cable guidance system. This facilitates the integration of automatically opening windows with Schüco TipTronic fittings, Schüco building-integrated photovoltaics (BIPV) and the accentuation of the façade using LED lighting with Schüco LightSkin or traditional external advertising.

Thermal insulation system

A high level of energy efficiency is achieved through the SI (Super Insulation) system certified by the Passive House Institute in Darmstadt. The new generation of SI isolators has an impressive lambda value and excellent fabrication qualities. The HI (High Insulation) version offers thermal insulation to passive house level thanks to the optimised use of materials. A system with standard thermal insulation completes the range, thus offering a suitable solution for all climate regions.

Gasket system

Reliability as early as the planning stage. The new continuous system for attaching the façade systems to the building structure based on Schüco SimplySmart ensures fast, simple planning and fabrication. Minimising interfaces between the adjoining disciplines increases the level of safety for implementation. Façades with low projections in the base point are also possible with this system and support the safe ventilation of the system.